

COLUMNA PRELAVADO MONOMANDO MURAL 15CM

Model: 1743 04 SKU: GEN1743-04

DULOX
INGENIERIA EN ACEROS

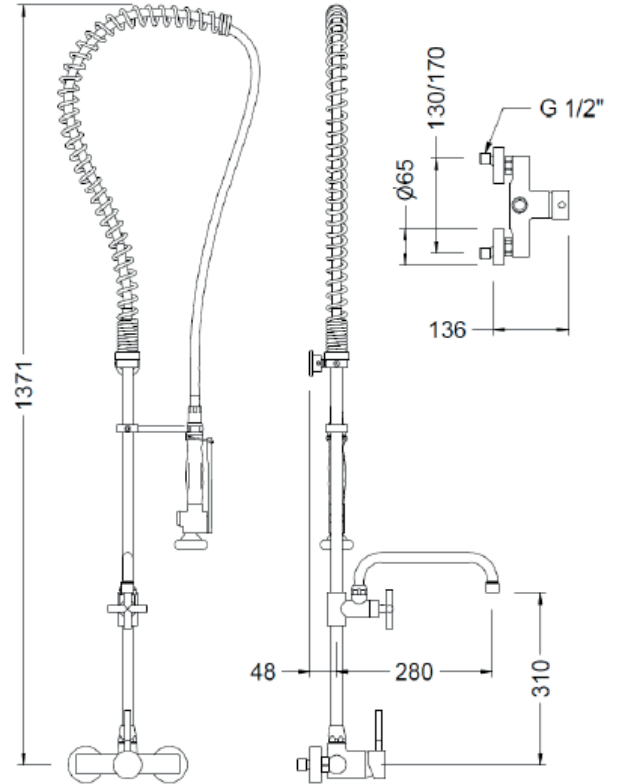
Marca
GENEBRE



Origen España



Imagen de referencia



DESCRIPCIÓN

Columna de cocina profesional con grifo mezclador monomando y grifo con caño giratorio para instalar en pared sobre la encimera. Dotada de un muelle de acero inoxidable AISI 304 cromado. Grifo en latón CC754S, soportes y barra en latón CW617N cromados según EN 248. Provisto de un flexo de acero inoxidable con funda plástica para facilitar la limpieza. Ducha con diseño ergonómico, cierre automático y doble posición de espray (concentrado y ducha). Grifo con caño dotado de montura cerámica ¼ vuelta. Grifo mezclador dotado de cartucho cerámico mezclador D40 y válvulas antirretorno.

Incluye todos los elementos de fijación.

Especificaciones Técnicas	Dimensiones Representadas en mm. (milímetros)		
Código del Producto	Largo	Ancho	Alto
GEN1743-04	???	???	1432

COLUMNA PRELAVADO ALTAC/GRUPO MEZCLADOR MURAL Y CAÑO

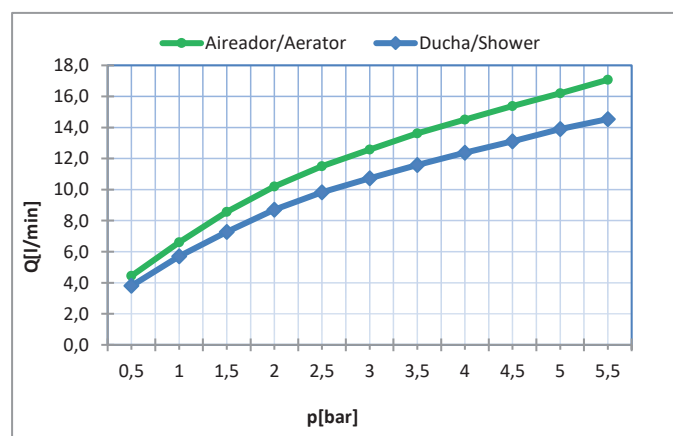
DULOX
INGENIERIA EN ACEROS

Model: 1743 04 SKU: GEN1743-04

ESPECIFICACIONES

- 1 Muelle cromado de acero inoxidable AISI 304.
- 2 Flexo con tubo interior PEX, mallado en acero inoxidable y funda plástica, doble grapaje y tuercas de ½" giratorias.
- 3 Ducha con cierre automático y anilla de retención uso continuado, mango de tecnopolímero antiescaldamiento.
- 4 Soportes en latón cromado regulables en altura.
- 5 Cromados según EN 248.
- 6 Cartucho cerámico silencioso Ø40 con salida libre.
- 7 Montura cerámica ¼ vuelta.
- 8 Aireador plástico antical hembra M22x1 con faldón de latón cromado.
- 9 Excéntricas de latón para fijación y válvulas anti-retorno.
- 10 Temperatura máxima: 80 °C.
- 11 Temp. máx. recomendada: 65 °C.
- 12 Presión máxima: 10 bar.
- 13 Presión mínima: 0,5 bar.
- 14 Presión recomendada: 1 - 3 bar.

Presión Pressure		Caudal / Water flow	
		Aireador Aerator	Ducha Shower
Bar	psi	l/min	l/min
0,5	7,3	4,4	3,8
1	14,5	6,6	5,7
1,5	21,8	8,6	7,3
2	29	10,2	8,7
2,5	36,3	11,5	9,8
3	43,5	12,6	10,7
3,5	50,8	13,6	11,6
4	58	14,5	12,4
4,5	65,3	15,4	13,1
5	72,5	16,2	13,9
5,5	79,8	17,1	14,5



COLUMNA PRELAVADO ALTAC/GRUPO MEZCLADOR MURAL Y CAÑO

DULOX
INGENIERIA EN ACEROS

Model: 1743 04 SKU: GEN1743-04

CARACTERÍSTICAS



Sistema de muelle fabricado en acero inoxidable AISI 304 cromado, regulable en altura con giro de 360°. Flexo de alta resistencia a la presión, con tubo interior de PEX, malla interior de acero inoxidable y funda plástica para facilitar la limpieza. Doble grapaje en acero inoxidable AISI 304 y tuercas giratorias fabricadas en latón cromado.



Soporte de pared en latón cromado con altura regulable y junta de protección, con fijación mediante tornillo de acero inoxidable de alta resistencia.



Ducha fabricada en latón cromado, con mango en tecnopolímero de diseño ergonómico. Doble posición de espray, palanca de apertura progresiva con cierre automático y anilla de retención de la palanca para uso continuado.



Barra con diseño de alta resistencia fabricado en latón cromado CW617N, con conexión común para todas nuestras referencias.

COLUMNA PRELAVADO ALTAC/GRUPO MEZCLADOR MURAL Y CAÑO

DULOX
INGENIERIA EN ACEROS

Model: 1743 04 SKU: GEN1743-04

CARACTERÍSTICAS



Soporte de ducha fabricado en latón cromado orientable y regulable en altura.



Grifo mural mezclador monomando de cocina profesional para ser usado con caño o columna. Cuerpo en latón CC754S cromado según EN 248. Dotado de cartucho cerámico mezclador D40 y válvulas antirretorno. Incluye todos los elementos de fijación.



Caño tubo giratorio fabricado en latón cromado con aireador plástico antical con un giro 300°. Equipado con montura de discos cerámicos ¼ vuelta fabricada en latón CW617N



contacto@dulox.cl



(562)23270500



Jorge Hunneus #4647
Quinta Normal - Santiago

dulox.cl