

# VALVULA ESFERA 2 PIEZAS INOX 1/2

**DULOX**  
INGENIERIA EN ACEROS

Model: 2014 04 SKU: GEN2014-04

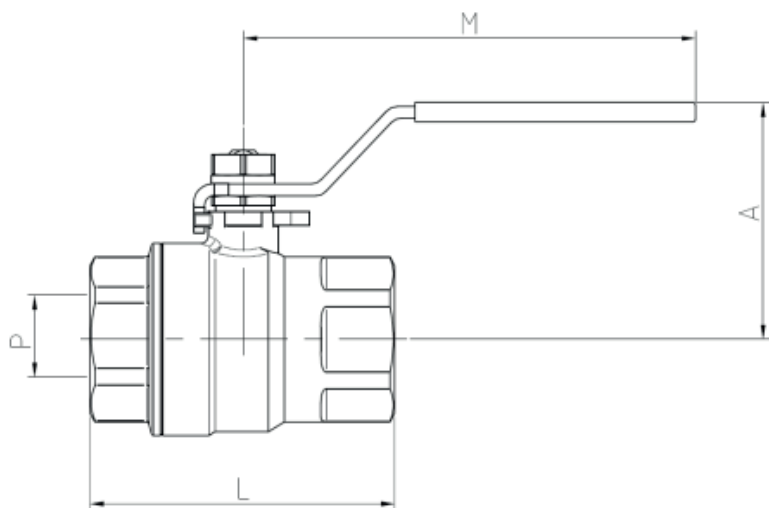
Marca  
**GENEBRE**



Origen España



*Imagen de referencia*



## DESCRIPCIÓN

Const. acero inox. CF8M (316) microfusión. Extremos: rosca gas ISO 7-1 (EN 10226-1). Juntas y asiento: PTFE + 15% FV tórica eje vitón PN 63, Temp: -25°C + 180°C. Mando manual por palanca con sistema de bloqueo.

Especificaciones Técnicas	Dimensiones Representadas en mm. (milímetros)			
Código del Producto	P	A	L	M
GEN61203	15	51,5	55	104

# VALVULA ESFERA 2 PIEZAS INOX 1/2

Model: 2014 04 SKU: GEN2014-04

## ESPECIFICACIONES

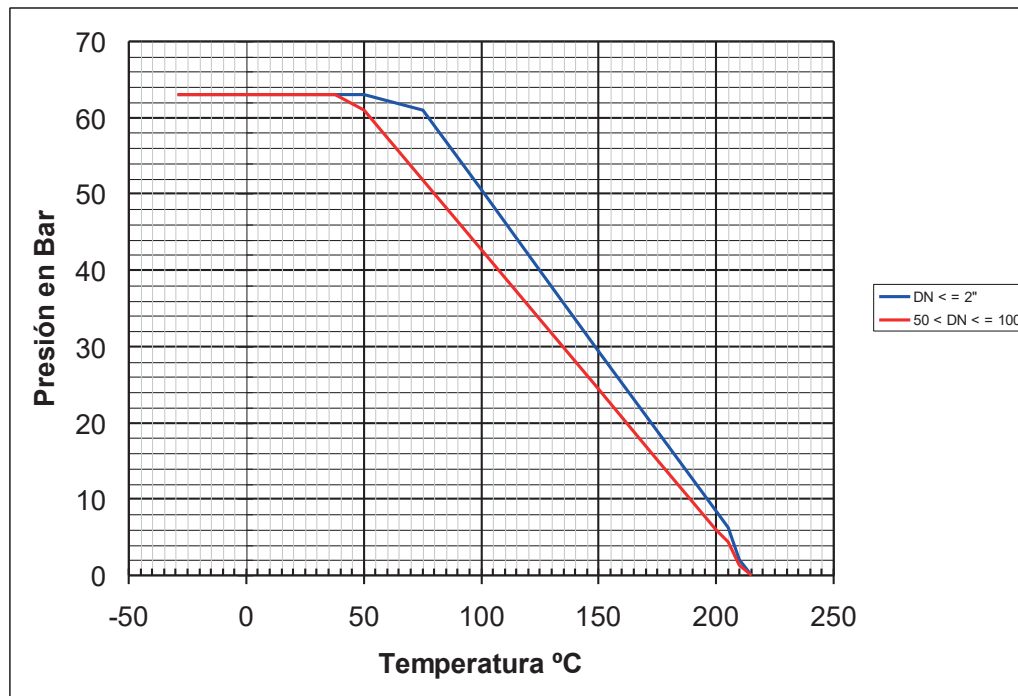
- 1 Válvula esfera paso total 2 piezas.
- 2 Extremos roscados según ISO 7-1 (EN 10226-1).
- 3 Construcción en acero inoxidable 1.4408 (CF8M)
- 4 Asientos PTFE + 15 % F.V.
- 5 Vástago inexpulsable.
- 6 Tórica en el eje de FPM (Viton).
- 7 Juntas del eje PTFE .
- 8 Sistema de bloqueo.
- 9 Presión de trabajo máxima 63 bar.
- 10 Temperatura de trabajo -25 °C + 180 °C.

Ref	Medida / Size	PN	Dimensiones / Dimensions (mm)				Peso / Weight (Kg)
			P	A	L	M	
2014 04	1/2"	63	15	51.5	55	104	0,237

# VALVULA ESFERA 2 PIEZAS INOX 1/2

Model: 2014 04 SKU: GEN2014-04

## CURVA PRESIÓN TEMPERATURA / PRESSURE TEMPERATURE RATING



### VALORES DE Kv / Kv VALUES

Kv = Es la cantidad de metros cúbicos por hora que pasará a través de la válvula generando una pérdida de carga de 1 bar.

*Kv = Flow rate of water in cubic meter per hour (m<sup>3</sup>/h) that will generate a pressure drop of 1 bar across the valve.*

1/4"	3/8"	1/2"	3/4"	1"	1 1/4"	1 1/2"	2"	2 1/2"	3"
6	10	24	43	83	130	205	340	520	1100



contacto@dulox.cl



(562)23270500



Jorge Hunneus #4647  
Quinta Normal - Santiago