

CÁMARA DESGRASADORA 50 LITROS

SKU: CADE50-0500

DULOX
INGENIERIA EN ACEROS

Marca
DULOX



Origen Chile



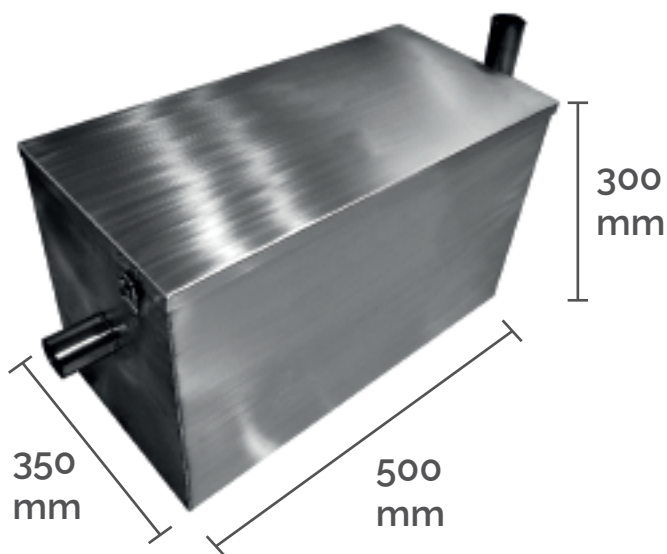
Imagen de referencia

AISI
304
DULOX

1 ↓
(mm) ↑ **XoM**



Anti
Huellas



DESCRIPCIÓN

Cámara desgrasadora capacidad para 50L, de 500 mm de largo x 350 mm de ancho x 300 mm de altura, fabricada íntegramente en acero inoxidable calidad AISI 304-L en 1 mm de espesor, con canastillo interior, caja interior retenedora de sólidos, doble lámina de filtro.

Entrada y salida para 2" de diámetro.

Especificaciones Técnicas	Dimensiones Representadas en mm. (milímetros)		
Código del Producto	Largo	Ancho	Alto
CADE50-0500	500	350	300

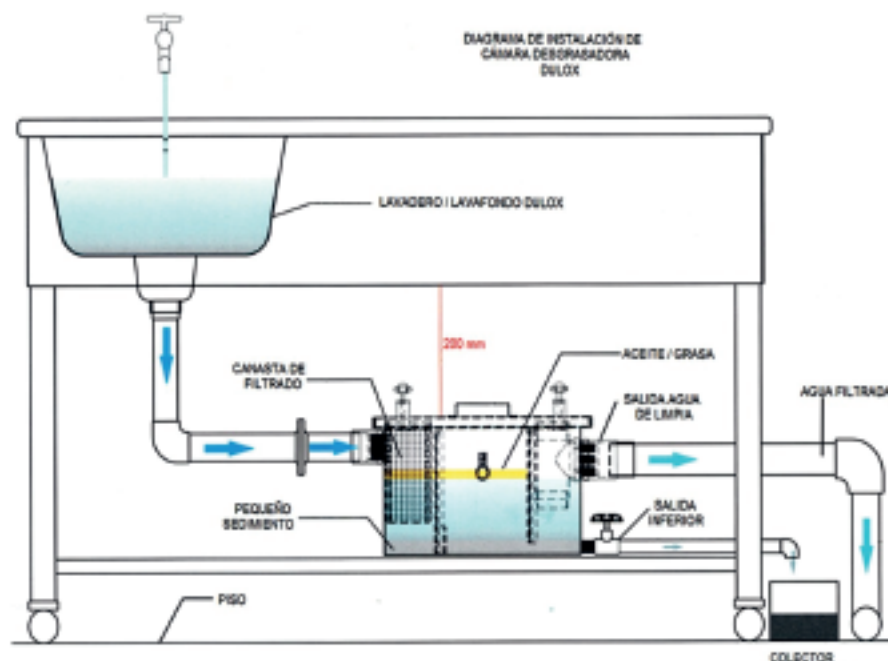
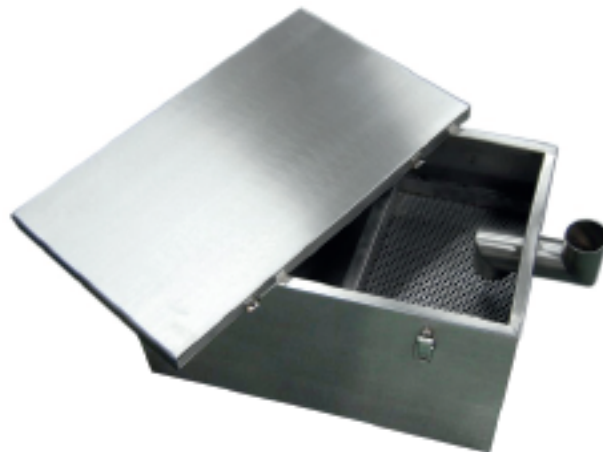
CÁMARA DESGRASADORA 50 LITROS

DULOX
INGENIERIA EN ACEROS

SKU: CADE50-0500

ESPECIFICACIONES

- 1 Capacidad 50lts aproximadamente
- 2 2 canastillos retenedores de grasa de 198 x 281 x 40mm
- 3 Tubos de entrada y salida de 2 pulgadas de diámetro
- 4 Lámina central filtro en 1mm
- 5 Elevación con broches cangrejos
- 6 Peso aproximado de 13.2kg
- 7 Fabricado íntegramente en acero inoxidable calidad AISI 304-L



contacto@dulox.cl



(562)23270500



Jorge Hunneus #4647
Quinta Normal - Santiago

dulox.cl