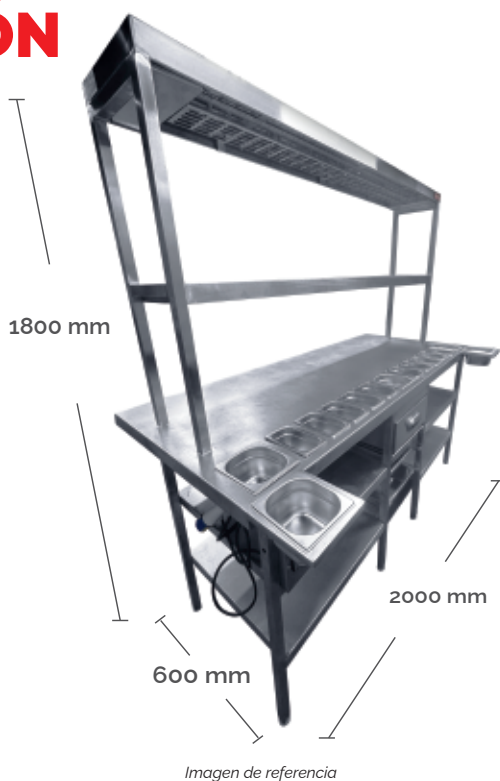


MUEBLE DE TRANSFERENCIA CON CALEFACCIÓN



SKU: MTC-2000

Marca
DULOX



Anti
Huellas

DESCRIPCIÓN

Mueble de Transferencia con salsera no refrigerada para distribución de bandejas con pasa platos doble calefaccionado con resistencias de 1500 wats, ideal para una zona de pre elaboración y/o entrega, así dar mas dinamismo y efectividad a tu servicio de delivery o al propio flujo de tu restaurante.

ESPECIFICACIONES

- 1 Funcionamiento eléctrico VOLTAJE 220-240V/50-60HZ / POTENCIA 3KW y resistencias de 1500 wats
- 2 Mesón de entrega con 15 depositos (10 de 1/9 y 5 de 1/6). Pasa platos doble calefaccionado.
- 3 Incluye Gabinete para guardar utensilios. 3 repisas para mejor organización.
- 4 Estructura soportante en perfil 30x30mm, con rieles para 2 depósitos gastronómicos Full.
- 5 Fabricado íntegramente en acero inoxidable calidad AISI 304-L.
- 6 Patines regulables en altura de acero inoxidable con base de polímero de alta resistencia



Especificaciones Técnicas	Dimensiones Representadas en mm. (milímetros)		
Código del Producto	Largo	Ancho	Alto
MTC-2000	2000	600	1800

PESO NETO:
80KG
MEDIDAS EMBALAJE:
2100 X 700 X 1900mm



contacto@dulox.cl



(562)23270500



Jorge Hunneus #4647
Quinta Normal - Santiago

dulox.cl