

CARRO MALETERIA

SKU: CARMAT- 1000

DULOX
INGENIERIA EN ACEROS

Marca
DULOX


Origen Chile



AISI
304
DULOX

1 ↓ **XoInC**
(mm) ↑


Anti
Huellas

Imagen de referencia

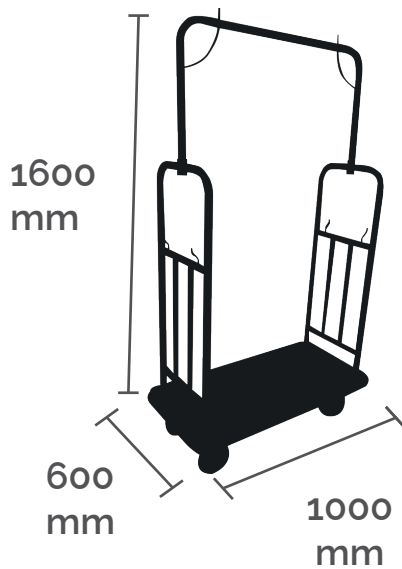


Imagen de referencia

DESCRIPCIÓN

Carro de traslado compuesto de plataforma de 1000x600mm estructura superior en tubo de 1 1/2" y ruedas de amplio giro con freno.

Lleva la elegancia del acero inoxidable al traslado de equipaje.

Fabricado en acero inoxidable AISI 304-L, garantizando un producto que te acompañará por años.

Dimensiones: 1000 mm de largo x 600 mm de ancho x 1600 mm de alto, permitiendo acomodar maletas de todos los tamaños.

Especificaciones Técnicas	Dimensiones Representadas en mm. (milímetros)		
Código del Producto	Largo	Ancho	Alto
CARMAT-1000	1000	600	1600

dulox.cl