

CÁMARA DESGRASADORA 70 LITROS

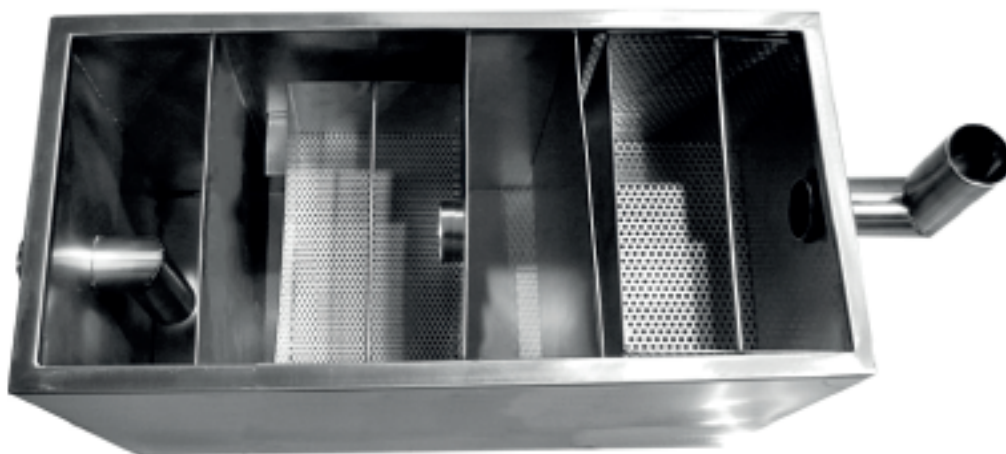
SKU: CADE70-0620

DULOX
INGENIERIA EN ACEROS

Marca
DULOX



Origen Chile



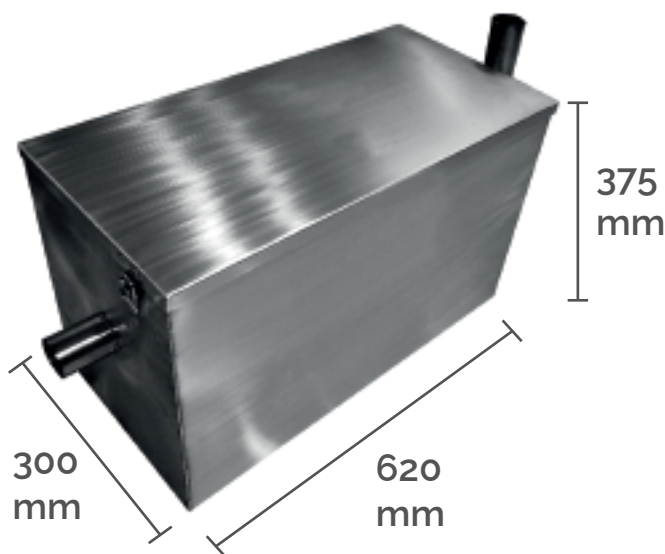
AISI
304
DULOX

1 ↓
(mm) ↑ **1mm**



Anti
Huellas

Imagen de referencia



DESCRIPCIÓN

Cámara desgrasadora capacidad para 70 ltrs, de 620 mm de largo x 300 mm de ancho x 375 mm de altura, fabricada íntegramente en acero inoxidable calidad AISI 304-L en 1 mm de espesor, con canastillo interior, caja interior retenedora de sólidos, doble lámina de filtro. Entrada y salida para 2 pulgadas de diámetro.

| Especificaciones Técnicas | Dimensiones Representadas en mm. (milímetros) | | |
|---------------------------|---|-------|------|
| Código del Producto | Largo | Ancho | Alto |
| CADE70-0620 | 620 | 300 | 375 |

dulox.cl

CÁMARA DESGRASADORA 70 LITROS

DULOX
INGENIERIA EN ACEROS

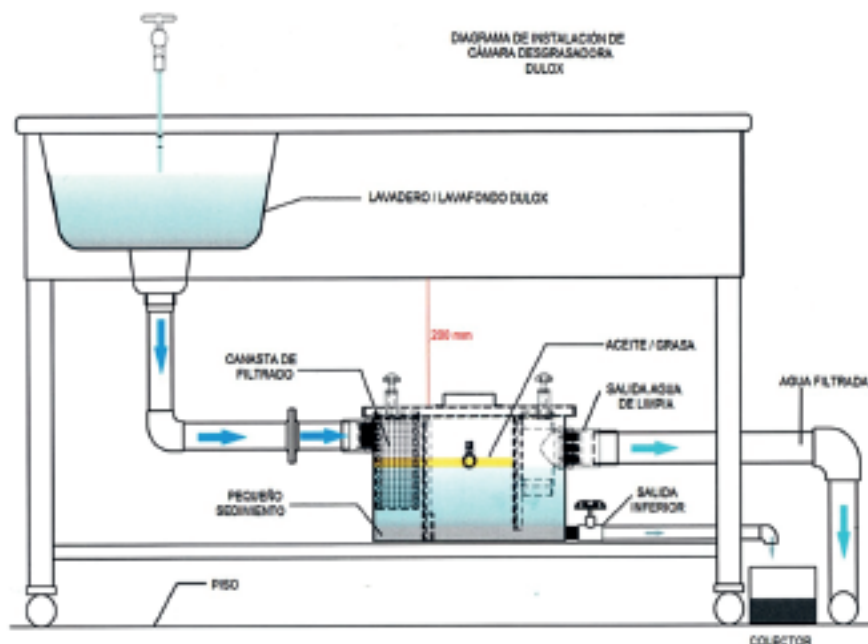
SKU: CADE70-0620

ESPECIFICACIONES

- 1 Capacidad 70lts aproximadamente
- 2 2 canastillos retenedores de grasa de 200x285x40mm
- 3 Tubos de entrada y salida de 2 pulgadas de diámetro
- 4 Lámina central filtro en 1mm
- 5 Elevación con broches cangrejos
- 6 Peso aproximado de 14.8kg
- 7 Fabricado íntegramente en acero inoxidable calidad AISI 304-L



| Capacidad | Altura de entrada | Altura de salida | Diámetro tubería |
|-----------|-------------------|------------------|------------------|
| 70LTS | 440mm | 210mm | 2" |



contacto@dulox.cl



(562)23270500



Jorge Hunneus #4647
Quinta Normal - Santiago

dulox.cl